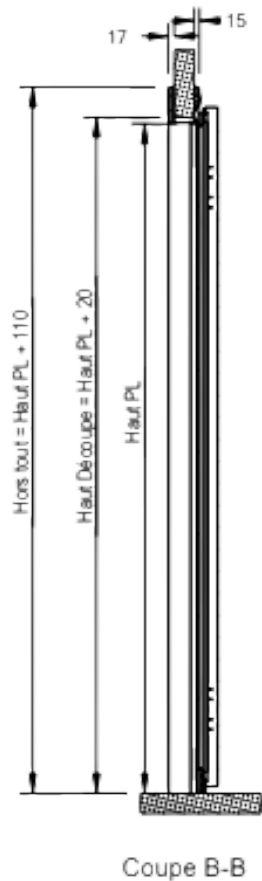
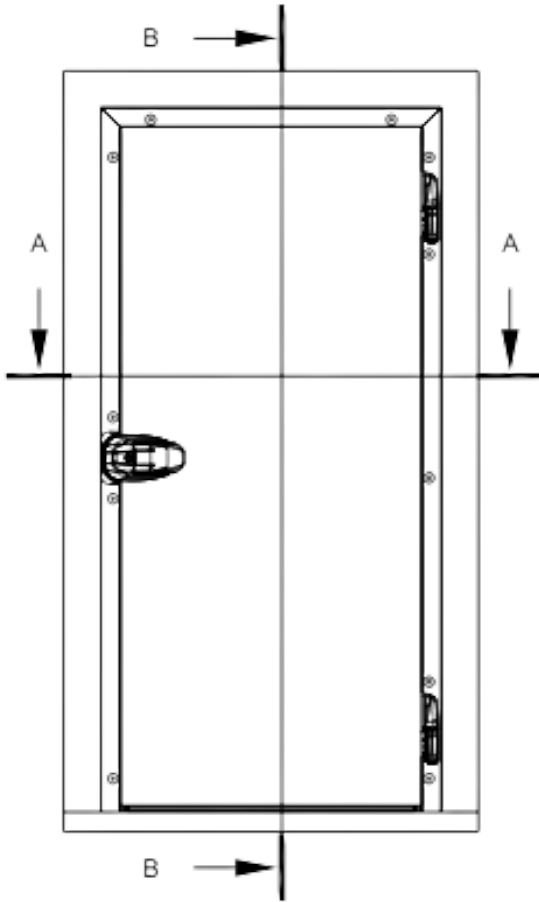
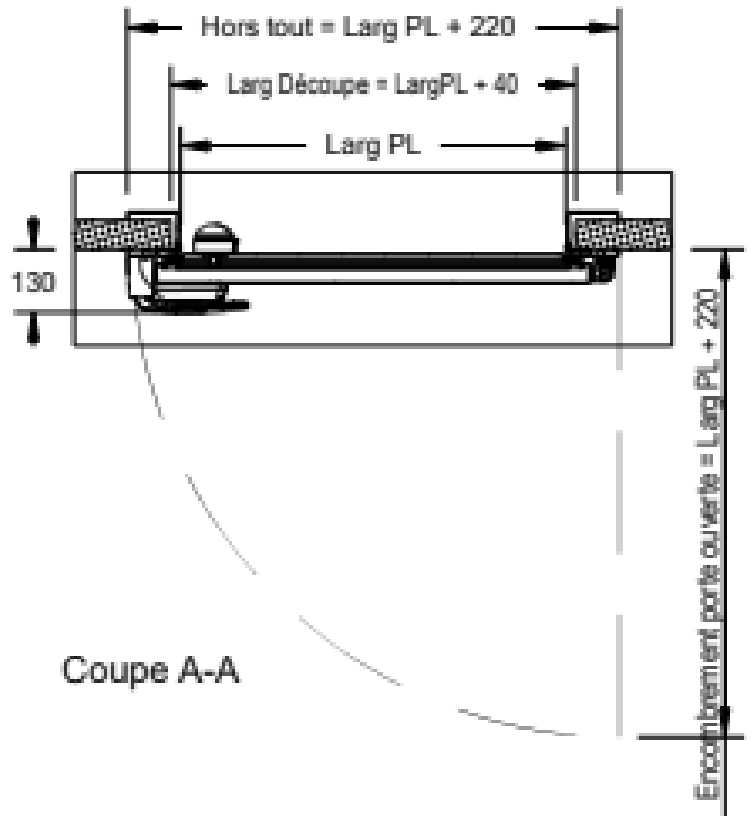


ISO pivotante positive TECH



Coupe B-B



Coupe A-A

