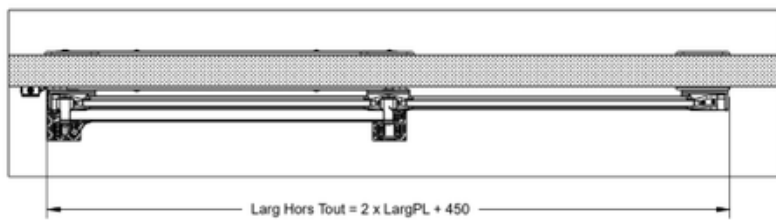
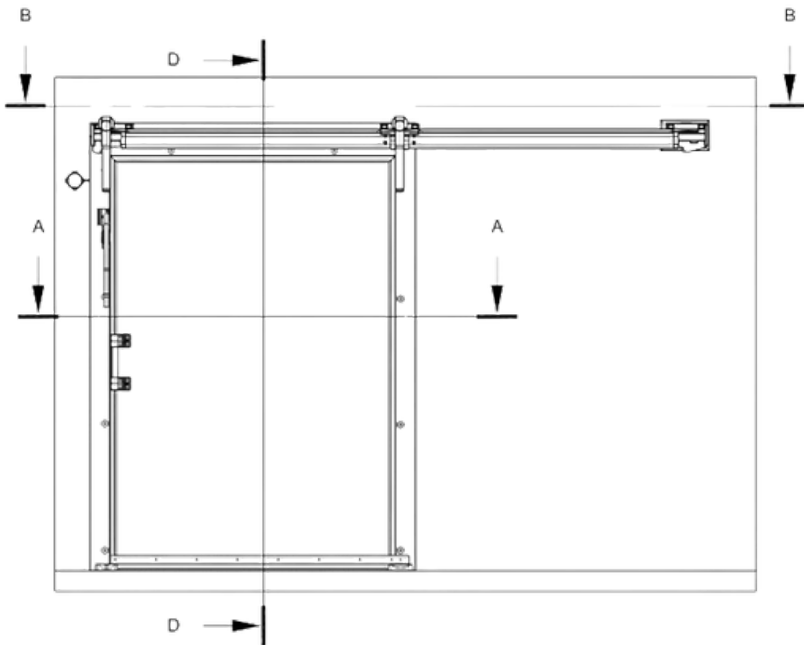
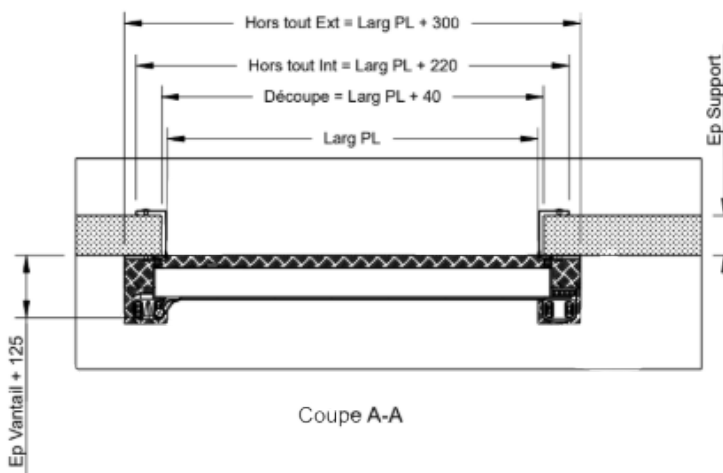


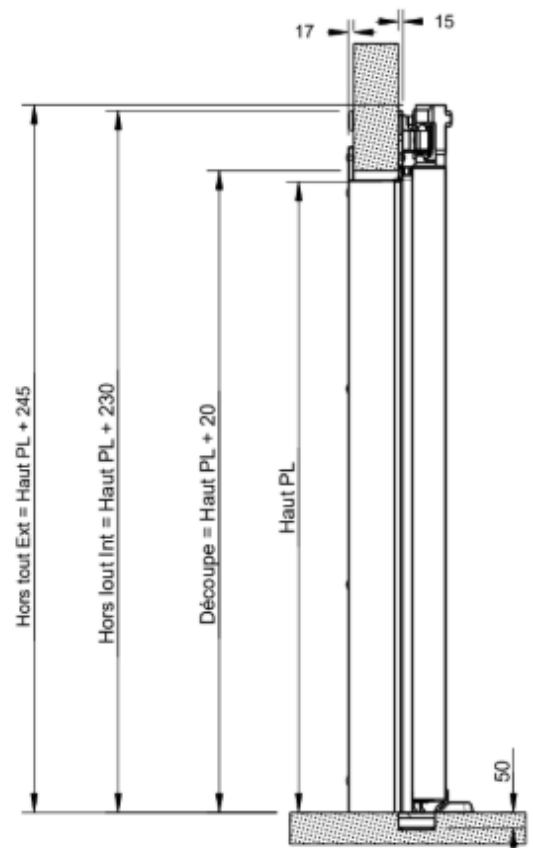
ISO coulissante négative ENDURO



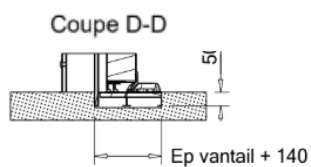
Coupe B-B



Coupe A-A



Coupe C-C



Coupe D-D

Porte coulissante isotherme positive

Plan technique

Edition
V3

Date
04/16/2026

Page
1/1