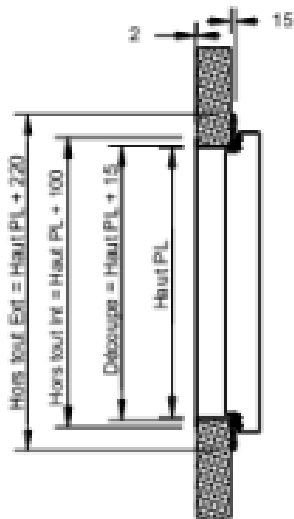
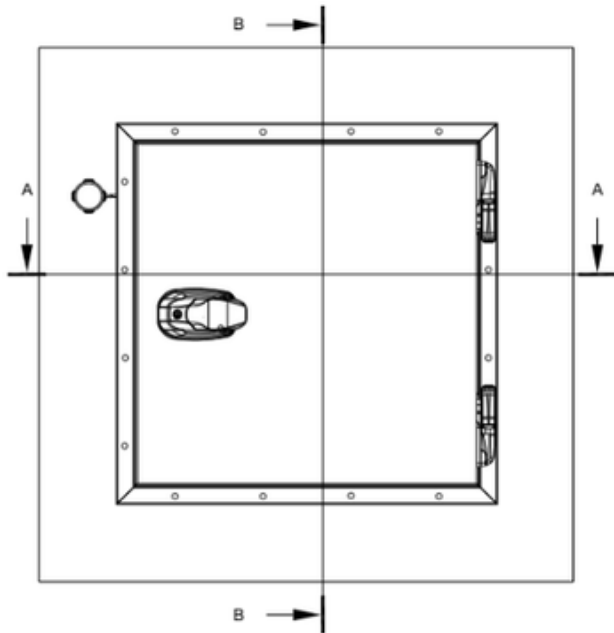
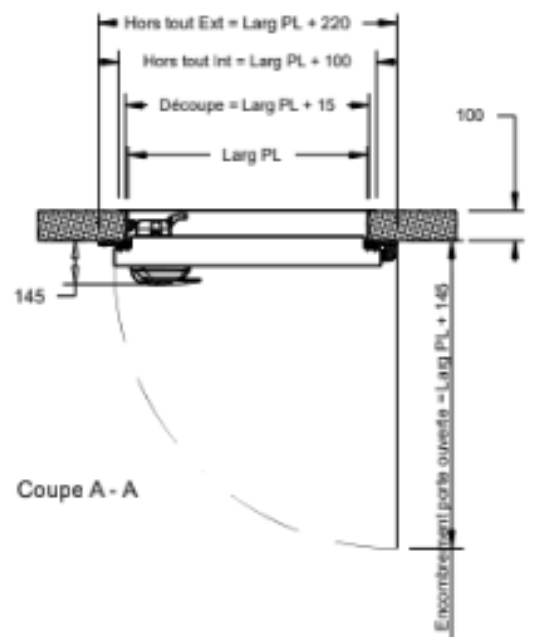


ISO pivotante trappe négative



Section B-B



Coupe A-A

Encastrement porte ouverte = Larg PL + 145