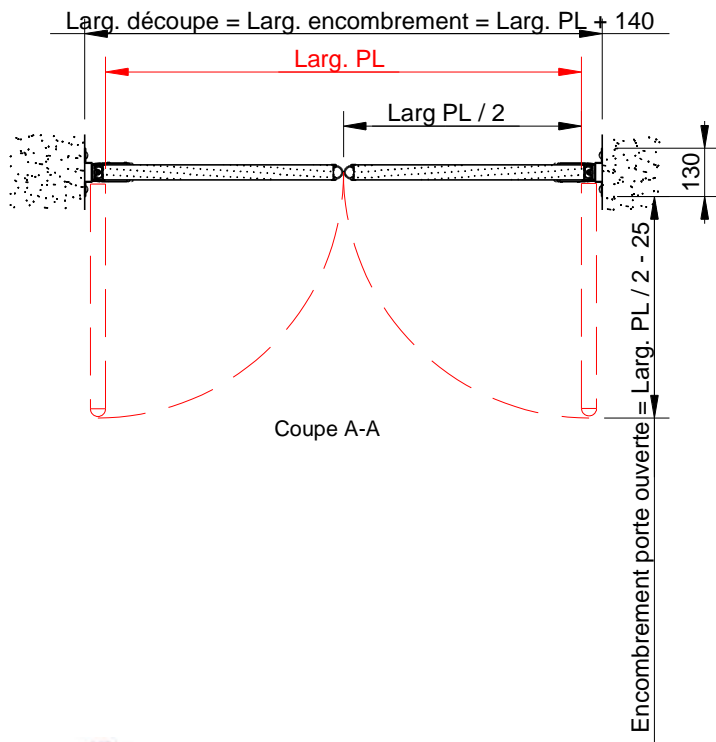
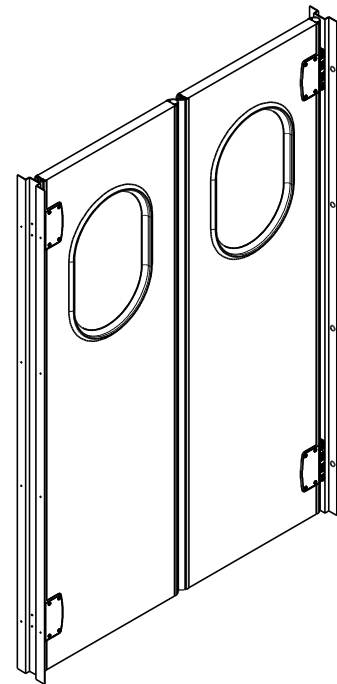


Coupe B-B



Coupe A-A



**Porte va et vient semi-isotherme à double vantaux
Charnières COMPOSITE - Pose en tunnel sur maçonnerie**

Plan technique	Edition	Date	Page
	A	29/04/2015	1/1