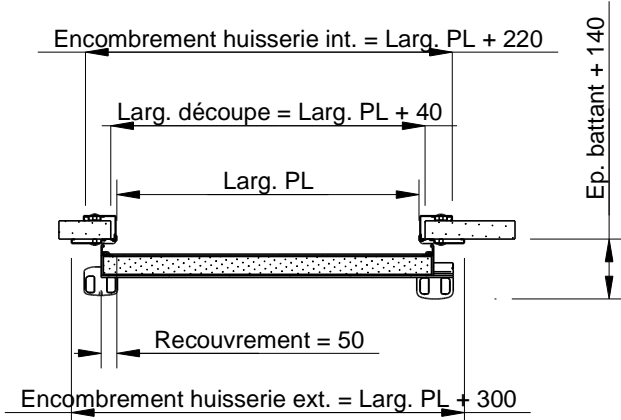
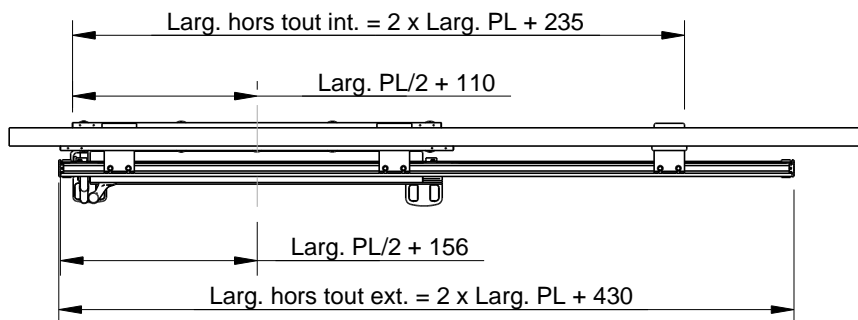
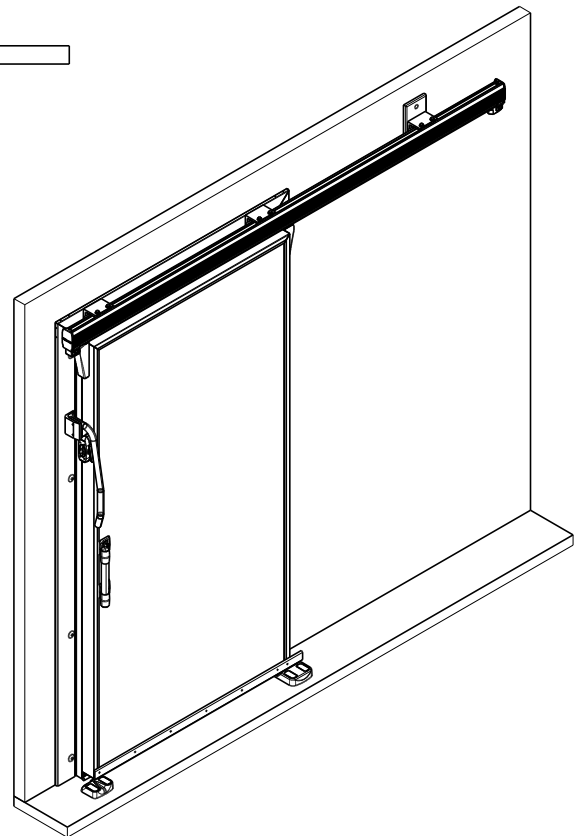


Coupe B-B



Coupe A-A



Porte coulissante isotherme positive avec poignée de décollement extérieur Rail 21 - pose en recouvrement sur panneaux

	Edition	Date	Page
Plan technique	C	09/09/2019	1/1