



## **BATTANT ACIER LAQUE, INOX, POLYESTER ou PVC - ENTOURAGE INOX SOUDE 15/10°**

Portes semi-isolées pour bureaux et locaux divers en température positive, parfaitement adaptées aux ambiances humides ou agressives (agro-alimentaire).

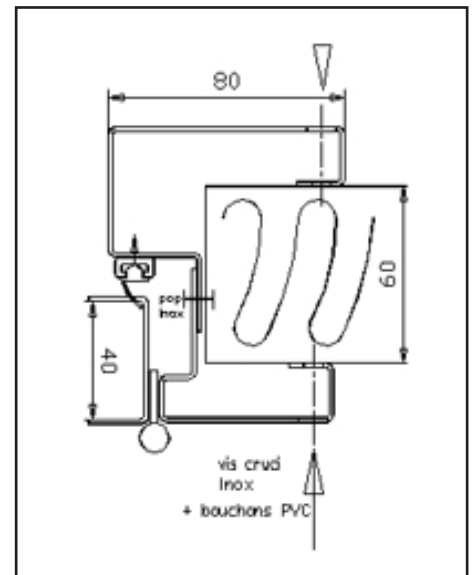
Simple ou double battant, en mousse de polyuréthane injecté haute densité (40 Kg/m<sup>3</sup>) entre deux parements de tôle d'acier laqué ou d'Inox épaisseur 60/100°, ou polyester 2 mm, ou PVC 1,6 mm, revêtus d'un film protecteur pelable.

Épaisseur des vantaux 40 mm, entourage Inox 304 15/10°.

Charnières Inox soudées.

Serrure à larder avec cylindre européen, béquille nylon, tétière et gâche Inox.

Crémone de verrouillage en applique pour porte double battant.



### **HUISSERIE INOX :**

Profil Inox 304 en deux parties, assemblées soudées (cadre et contre-cadre). Joint de frappe sur 3 côtés.

### **INSTALLATION SIMPLE ET RAPIDE :**

Fixation par autoforeuses dans la double épaisseur de l'huissérie, cachées par bouchons gris.



### **OPTIONS :**

- > Ferme porte
- > Frein de porte à pied
- > Loquet libre/occupé
- > Barre anti-panique un ou trois points
- > Oculus vitrage feuilleté 44/2 type oblong avec joint EPDM
- > Protection basse en Inox brossé 10/10° ou PVC
- > Existe sans béquille, avec poignée de tirage et gâche à rouleau

### **Dimensions standard**

(largeur x hauteur en mm)

#### Simple battant :

730 x 2040	930 x 2040
830 x 2040	1030 x 2040
	1090 x 2200

#### Double battant :

1200 x 2040	1200 x 2200
1400 x 2040	1400 x 2200
1600 x 2040	1600 x 2200